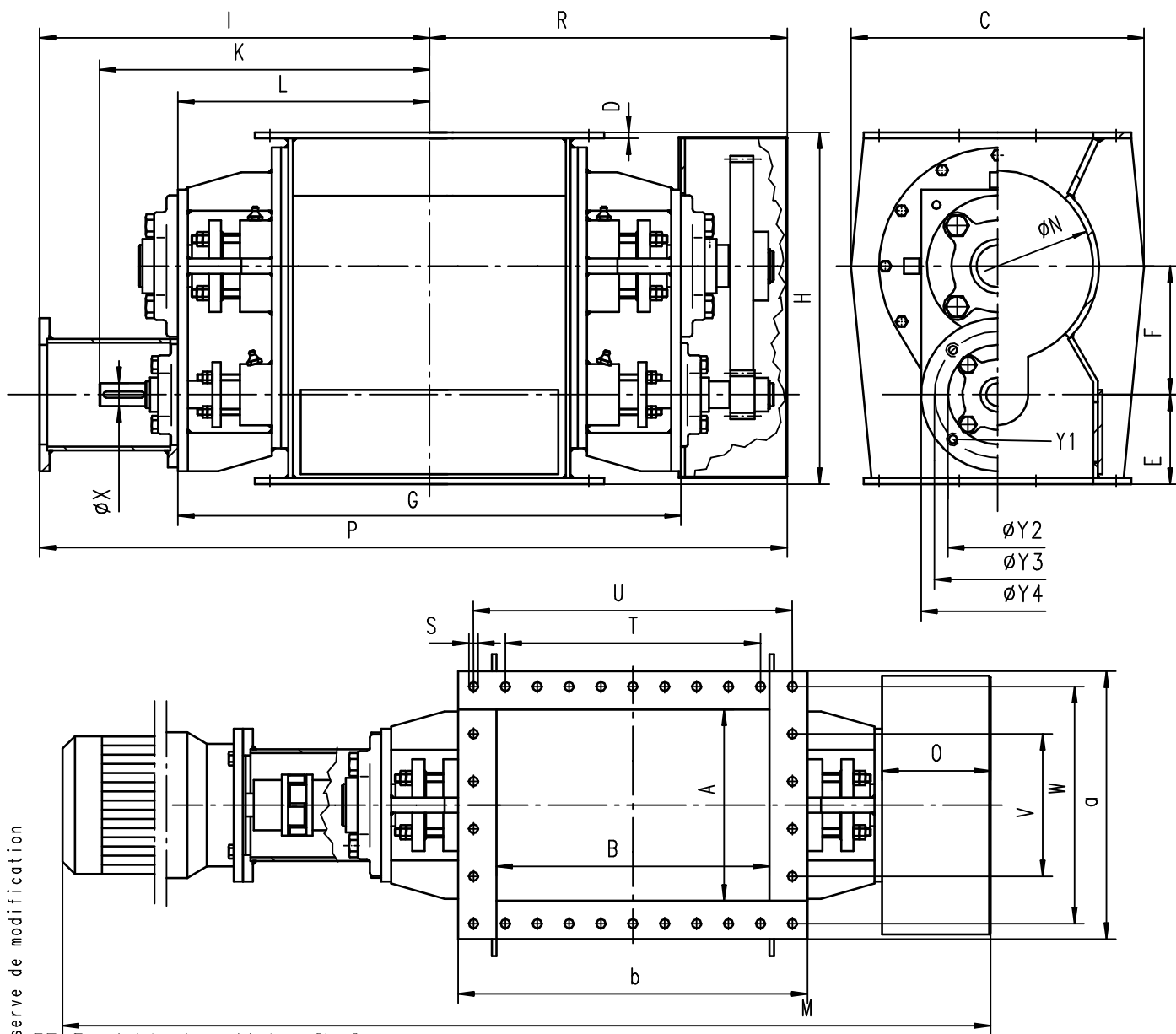


Maße JAUDT- Räumrad-Zellenradschleuse

Dimensions Rotary valve auto-sweep

Dimension Pour distributeur à nettoyage forcé



Änderungen vorbehalten / subject to alterations / réserve de modification

GE Gewicht ohne Motor [kg]

NW AxB	GE	a	b	C	D	E	F	G	H	I	K	L	M	ØN
250x250	160	370	370	-	8	117	168	551	460	457	378	276	1450	250
250x400	190	370	520	-	8	117	168	701	460	532	453	351	1850	250
350x350	300	470	470	-	12	195	240	698	670	575	481	350	1700	350
350x500	420	470	620	-	12	195	240	848	670	650	556	424	1850	350
500x600	1350	620	720	840	20	330	450	928	1250	736	600	464	2245	700

NW AxB	O	P	R	S	T	U	V	W	ØX	ØY1	ØY2	ØY3	ØY4
250x250	142	871	416	Ø18(12x)	112	335	112	335	30	Ø11	130	165	200
250x400	162	1021	490	Ø18(16x)	3x100	475	112	335	30	Ø11	130	165	200
350x350	162	1121	506	Ø18(20x)	3x80	420	3x80	420	40	M10	130	165	200
350x500	162	1271	581	Ø18(22x)	4x100	580	2x100	430	40	M10	130	165	200
500x600	260	1440	704	Ø18(20x)	3x134	670	3x115	570	80	M12	180	215	250