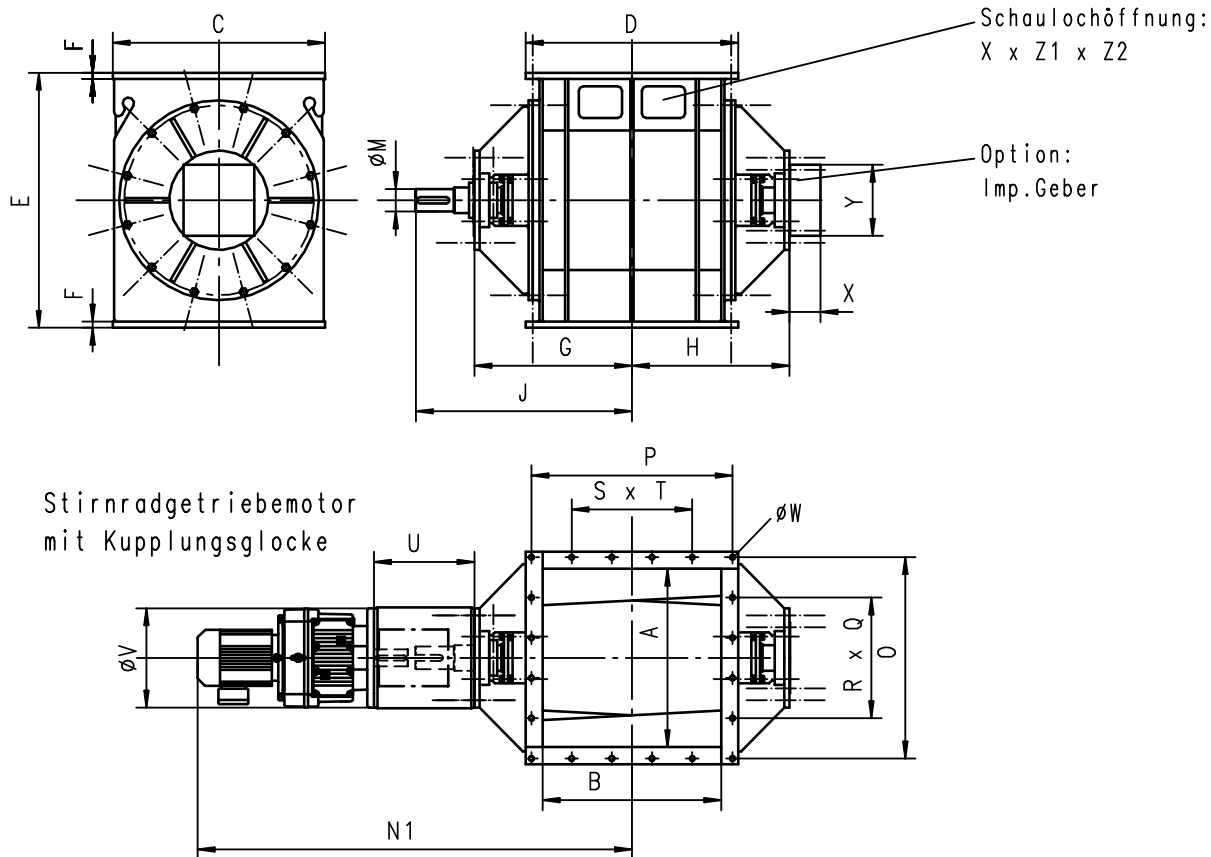


Maße Zellenradschleuse ZS XXL

Dimensions Rotary valve ZS ZS XXL

Dimension Pour distributeur ZS XXL

nachstellbare Packung - adjustable gaskets - garniture réglable



NW AxB	C	D	E	F	G	H	J	ØM	N1	O	X x Z1xZ2
700x700	820	820	1000	22	593	593	810	60	1600	770	ohne
700x1000	820	1120	1000	22	743	743	1110	60	1900	770	ohne
800x800	920	920	1100	22	641	641	860	60	-	880	ohne
900x900	1020	1020	1200	22	714	714	930	70	-	980	ohne
900x1000	1020	1120	1200	22	764	764	980	70	2000	980	2x 168x468
1000x1000	1200	1200	1300	22	850	850	1170	70	2000	-	4x 180x230
1000x1200	1200	1400	1300	22	950	950	-	-	2200	1120	4x 180x200
1200x1000	1400	1200	1550	27	850	850	-	-	-	-	-
1200x1200	1400	1400	1550	27	950	950	-	-	-	-	-
1300x1300	1500	1500	1650	27	1000	1000	-	-	-	1420	4x 230x240

NW AxB	P	R x Q	S x T	U	ØV	ØW	X	Y	N2
700x700	770	6x100	6x100	355	350	18	100	250	1200
700x1000	1070	6x100	9x100	355	350	18			1200
800x800	880	5x125	5x125	400	450	18			1300
900x900	980	5x140	5x140	400	450	18			1400
900x1000	980	5x140	5x155	400	450	18			1500
1000x1000	-	-	-	500	Ø450	22			-
1000x1200	1320	7x125	7x145	500	Ø450	22			-
1200x1000	-	-	-	-	-	26			-
1200x1200	-	-	-	-	-	26			-
1300x1300	1420	7x160	7x160	-	Ø550	26			-

Änderungen vorbehalten / subject to alterations / réserve de modification