

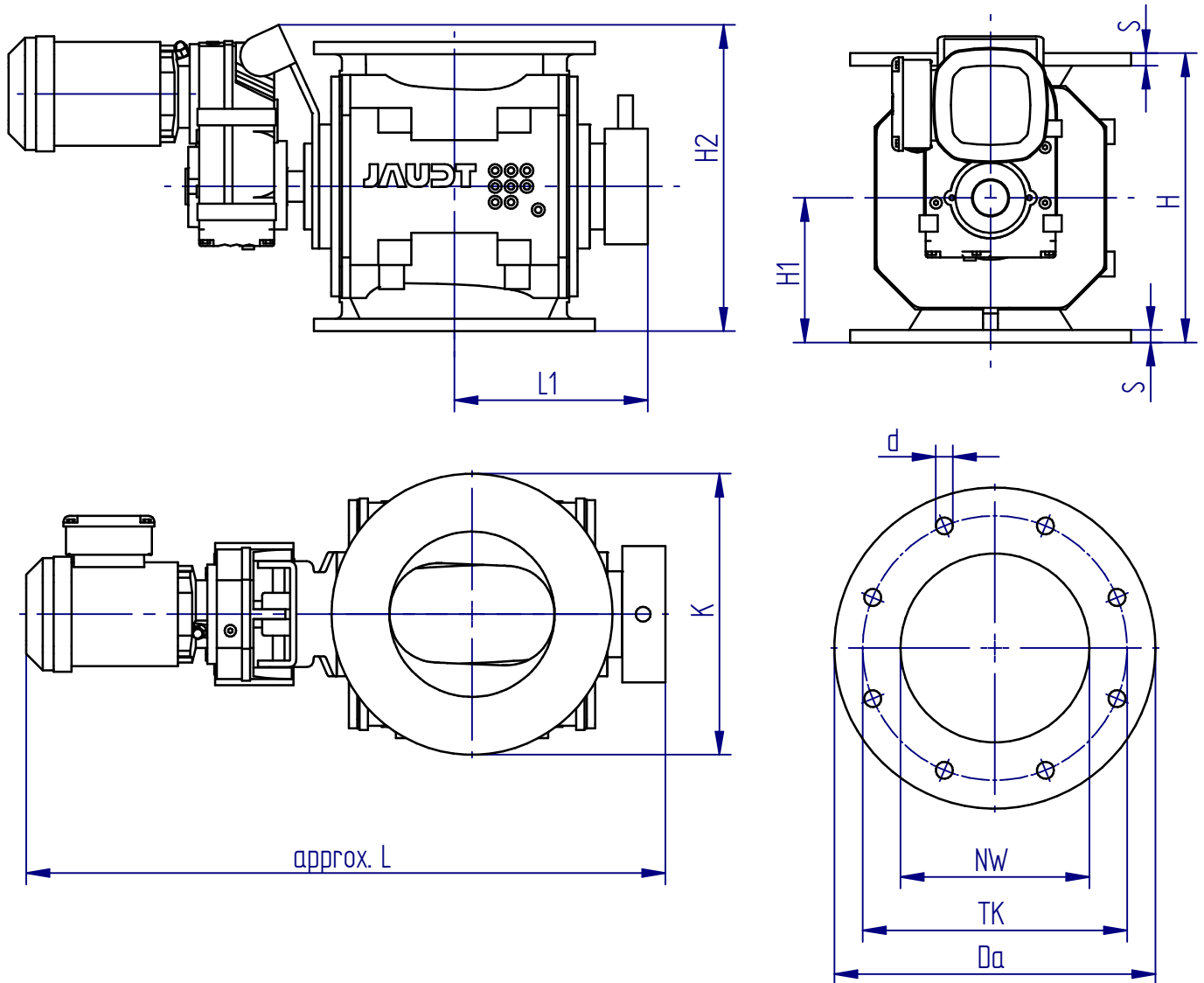
Zellenradschleuse

ZS ECO

JAUDT Dosiertechnik
 Maschinenfabrik GmbH
 86167 Augsburg
 www.jaudt.de

Rotary Valve

MB6324XX.3X02



Änderungen vorbehalten / subject to alterations / réserve de modification

NW	H	H1	H2	L1	K	L	S	Da	PN 6		PN 10		Masse [kg]
									TK	d x Anz	TK	dxAnz	
150	225	112,5	215	164	285	680	14	285	225	18x8	240	22x8	70
250	300	150	340	214	400	780	16	395	335	18x12	350	22x12	80
250	360	180	385	253	400	860	16	395	335	18x12	350	22x12	120
200	350	175	390	234	340	820	15	340	280	18x8	295	22x8	100
250	450	225	-	261	400	880	16	395	335	18x12	350	22x12	145
300	470	235	-	302	450	1040	15	445	395	22x12	400	22x12	220
350	570	285	-	317	510	1060	18	505	445	22x12	460	22x16	290
400	700	350	-	343	570	1160	18	565	495	22x16	515	26x16	420
Jaudt Standard													
NW	H	H1	H2	L1	K	L	S	Da	TK	d x Anz			
150	225	112,5	215	164	285	680	14	230	200	11x8			
250	300	150	340	214	400	780	16	330	300	14x8			