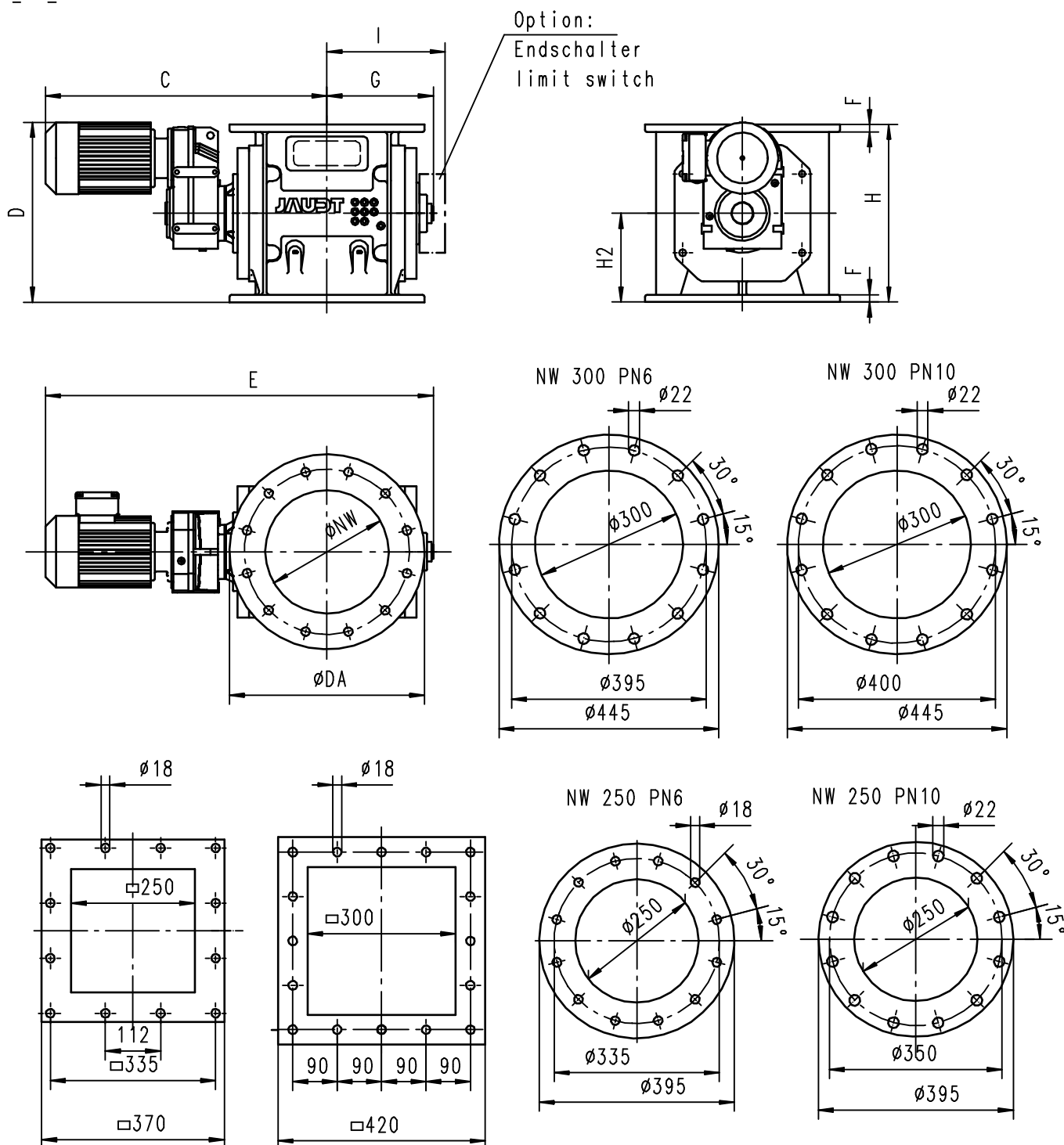


Maße Filterschleuse Typ:6311...

Dimensions Filter rotary feeder

Dimension Sas à roue cellulaire pour filtre



Änderungen vorbehalten / subject to alterations / réserve de modification

Gewicht = W in [kg] mit Antrieb / Weight = W in [kg] with drive

NW	H	F	DA	H2	C	D	E	G	I	W
Ø250; 250x250	360	15	395	180	571	365	786	215	240	115
Ø250; 250x250	450	15	495	225	602	426	837	231	250	150
Ø300; 300x300	470	15	445	235	710	435	974	264	283	190