

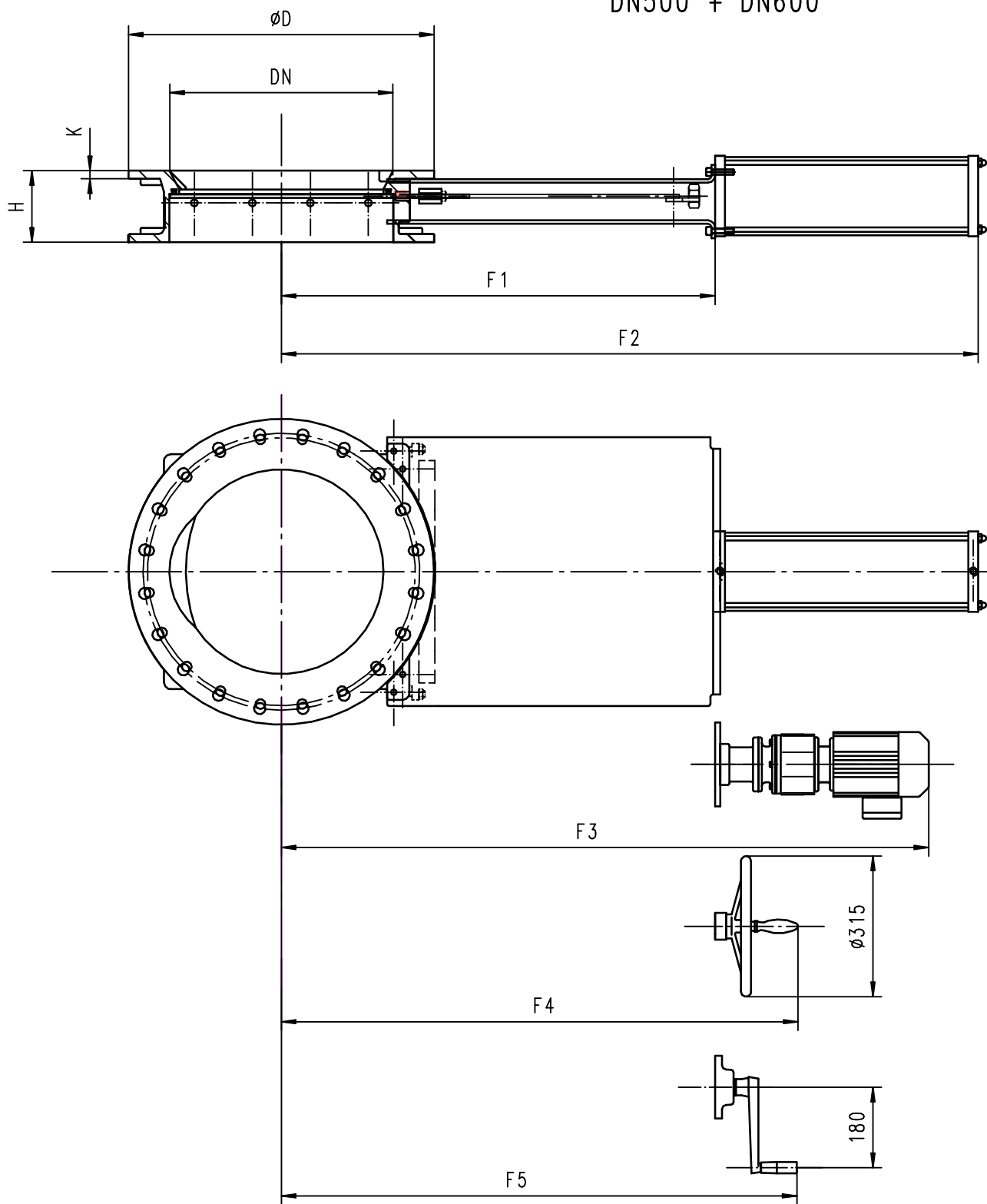
Maße Jaudt-Vario-Schieber

Dimensions Slide gate

Dimension Etanche plane

Rundflansch - round flange - bride rond

DN500 + DN600



Änderungen vorbehalten / subject to alterations / réserve de modification

NW	PN6	PN10	D	H	K	F1	F2	F3	F4	F5
500	$\phi 600/6 \times \phi 22/14 \times M20$	$\phi 620/6 \times \phi 26/14 \times M24$	685	160	18	972	1562	1450	1173	1140
600	$\phi 705/6 \times \phi 26/14 \times M24$	$\phi 725/6 \times \phi 30/14 \times M27$	810	180	18	1132	1812	1610	1333	1300