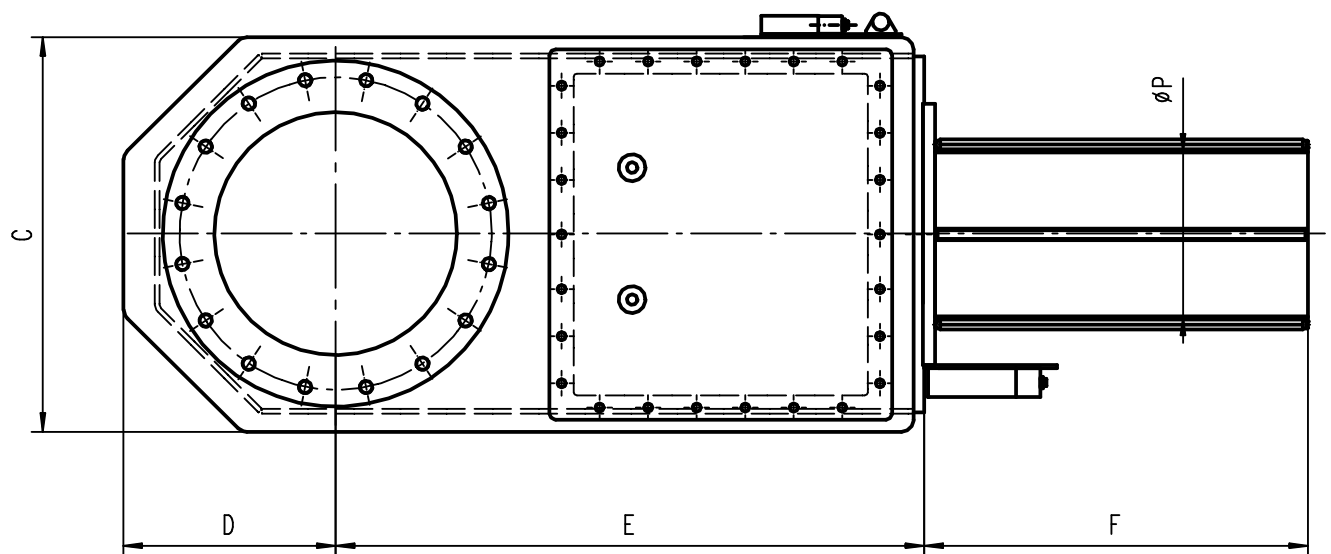
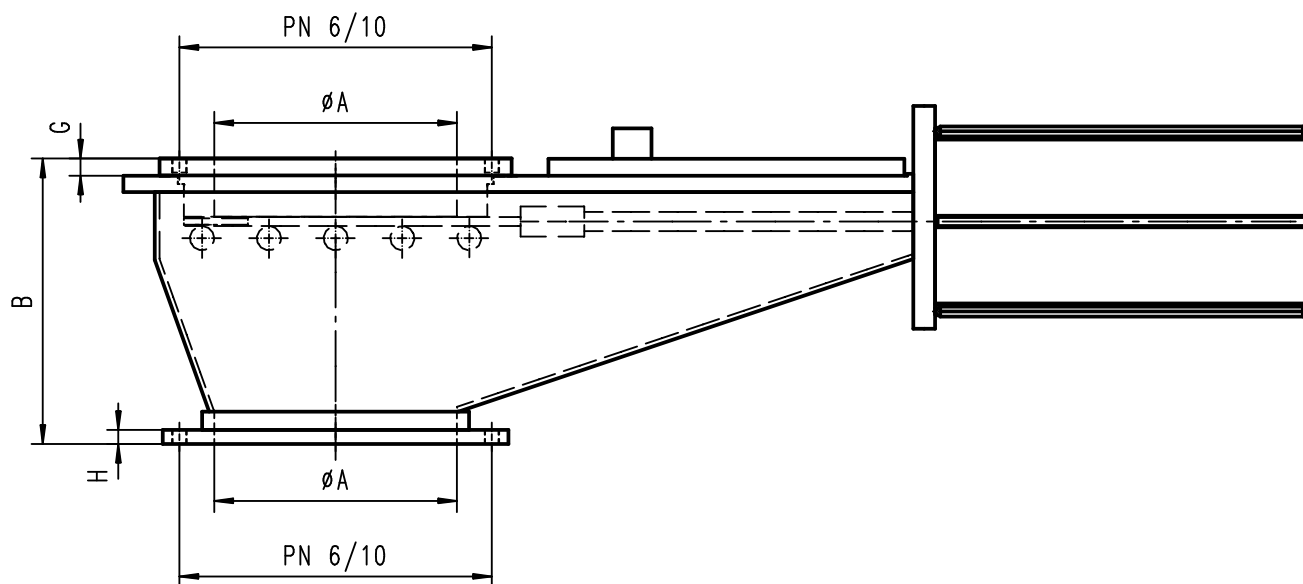


Maße Dichtschieber

Dimensions Tight slide gate

Dimension Vanne pivotante

Pneumatikzylinder - pneumatic cylinder - verin pneumatique



Änderungen vorbehalten / subject to alterations / réserve de modification

DN	[kg]	PN6	PN10	øA	B	C	D	E	F	øP	G	H
ø150	150	ø225/8xM16	ø240/8xM20	150	350	440	175	620	350	160	23	18
ø200	200	ø280/8xM16	ø295/8xM20	200	350	490	225	670	400	160	23	18
ø250	300	ø335/12xM16	ø350/12xM20	250	400	540	250	740	450	160/200	23	18
ø300	450	ø395/12xM20	ø400/12xM20	300	450	590	300	820	500	160/200	23	18
ø350	500	ø445/12xM20	ø460/16xM20	350	450	640	325	890	600	200/250	23	18
ø400	550	ø495/16xM20	ø515/16xM24	400	470	690	350	970	650	200/250	28	23
ø500	650	ø600/20xM20	ø620/20xM24	500	500	790	400	1120	750	250/320	28	23
ø600	800	--	ø725/20xM27	600	550	890	450	1270	850	250/320	28	28