

Maße

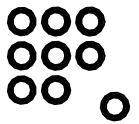
JAUDT-Segmentsiloverschluss

**JAUDT**

NW: AxB

BH: H

Geräte Nr.: 6120xx.4001



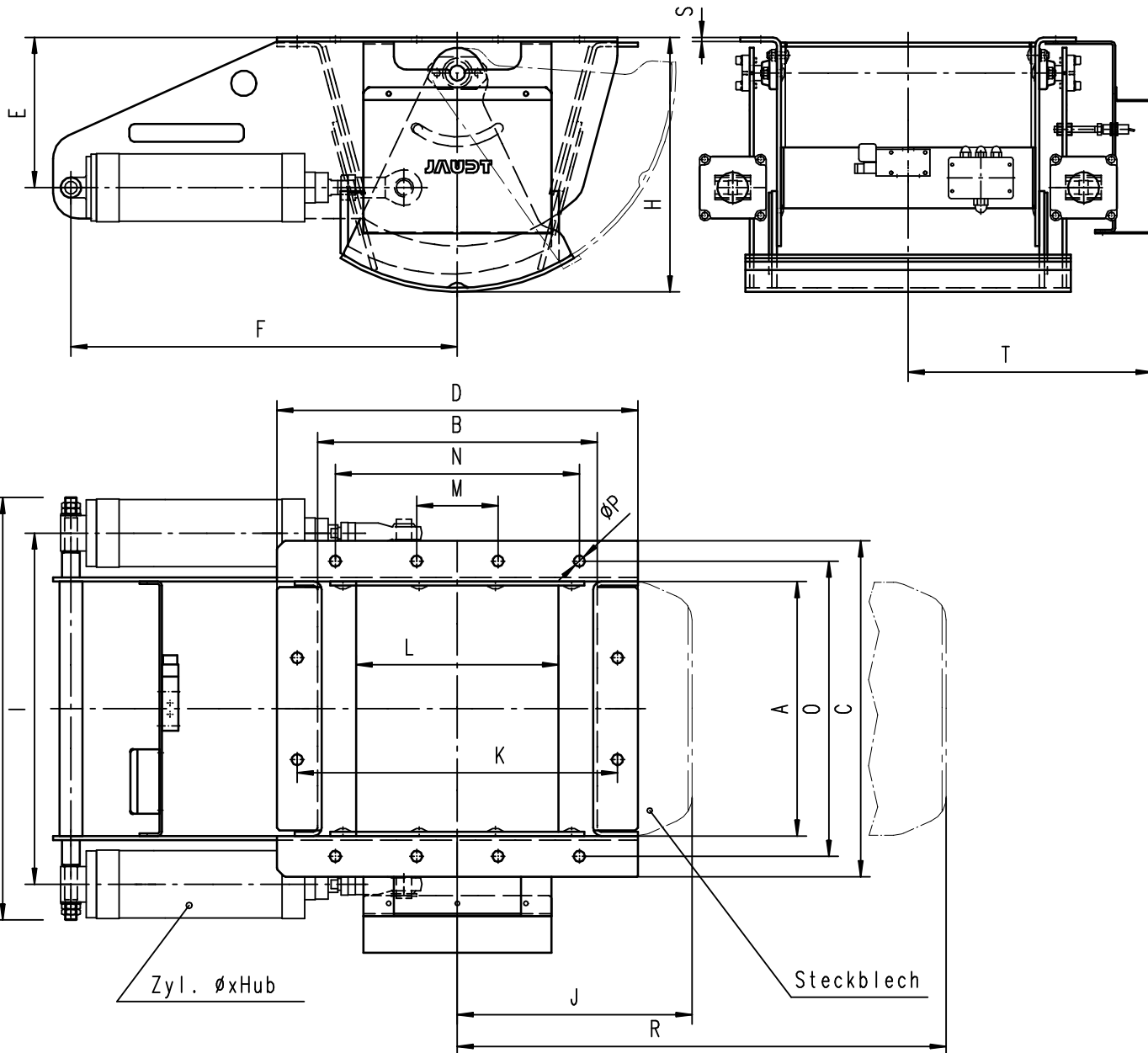
Dimensions

Segmental silo valve

Dimension

Segment silo fermature

Pneum. Zylinder - pneum. cylinder - verin pneum. - -



Änderungen vorbehalten / subject to alterations / réserve de modification

AXB	C	D	E	F	G	H	I	J	K	L	M	N	O	ØP	R	S	T	ØxHub
200x250	300	300	131	478	436	253	344	276	-	190	250	-	250	18	606	5	284	80x100
300x350	420	470	138	512	570	330	442	352	-	240	290	-	360	18	822	6	355	100x100
450x350	570	470	138	512	720	330	588	352	-	240	290	-	510	18	822	6	430	100x100
500x550	660	710	325	799	774	500	646	508	-	398	160	480	580	22	1218	8	467	100x295
700x550	860	710	325	799	974	500	846	508	630	398	160	480	780	22	1218	8	567	100x295